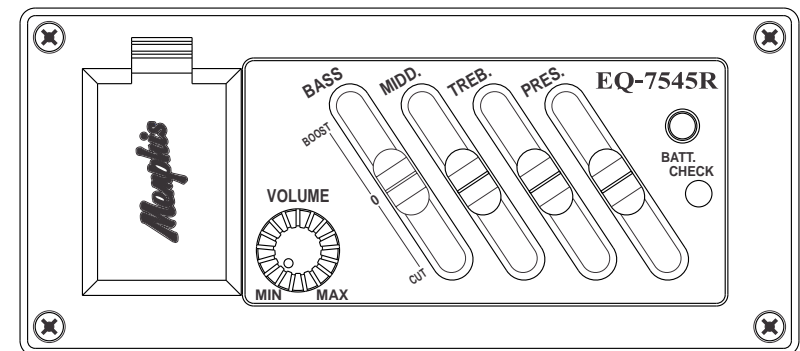


# Memphis

By Tagima

## MANUAL DE INSTRUÇÕES



EQ-7545R  
Equalizador 4 Bandas  
Linha MEMPHIS Acoustic

**Memphis**  
By Tagima  
[www.tagima.com.br](http://www.tagima.com.br)

**ANTES DE USAR  
LEIA O MANUAL DE INSTRUÇÕES**  
Versão 1.1 - Maio/2010

## I - INTRODUÇÃO

Parabéns e obrigado por escolher os violões MEMPHIS. Por favor, leia com atenção as instruções contidas neste manual para que possa aproveitar todos os recursos de seu novo violão MEMPHIS. Guarde este manual para referência ou futuras consultas.

### IMPORTANTE:

Leia e siga todas as instruções de operação e uso contidas neste manual. Não use produtos químicos abrasivos, líquidos ou aerossol para limpeza. Use um pano macio e seco para esta atividade. Evite contato com água/líquidos em geral, ambientes úmidos, com poeira, exposição ao sol ou outras fontes geradoras de calor, pois os mesmos podem causar danos ao equalizador de 4 bandas do seu violão MEMPHIS. Evite quedas, batidas e danos em geral. Não tente reparar o produto. Consulte sempre os técnicos/serviços autorizados da MEMPHIS, evitando assim a perda da garantia. Produto sujeito a alterações de especificação sem aviso prévio do fornecedor.

## II - TROCANDO A BATERIA DE ALIMENTAÇÃO

Quando a luz indicadora de bateria fraca "BATT." permanecer acesa após pressionar o botão "BATT. CHECK", é necessário a sua substituição assim que possível. A bateria fornecida pode ter a sua vida útil limitada, pois sua principal função é permitir o teste do instrumento.

1. Pressione a trava superior do equalizador de 4 bandas e remova-o com cuidado.
2. Remova com cuidado a bateria localizada no compartimento na parte superior do equalizador de 4 bandas.
3. Insira uma nova bateria alcalina de 9 V (volts). Certifique-se que os pólos "+" e "-" estejam orientados corretamente durante a instalação da nova bateria. O alojamento para encaixe da bateria tem um lado maior para o pólo "-" e um lado menor para o pólo "+".
4. Reposicione o compartimento de bateria do equalizador de 4 bandas de volta no compartimento até ouvir o "clique" da trava de fixação.

Obs: se não for utilizar o violão por um longo período de tempo, retire a bateria do equalizador de 4 bandas EQ-7545R

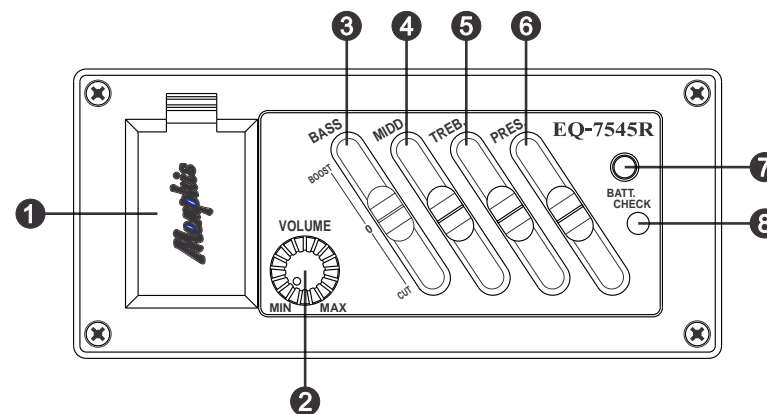
## III - USO DO EQUALIZADOR DE 4 BANDAS DO VIOLÃO

Antes de plugar o cabo no violão, certifique-se que o botão "VOLUME" esteja na posição "MIN."

1. Gire o botão "VOLUME" até obter o volume desejado.
2. Ajuste a equalização desejada através dos controles deslizantes localizados no painel de controle do equalizador. (BASS = Graves, MIDD. = Médios, TREB. = Agudos, PRES. = Presença).
3. Deslizando o controle no sentido do sinal "BOOST" há incremento da frequência selecionada. Deslizando o controle no sentido do sinal "CUT" há corte da frequência selecionada.

Evite deixar o cabo conectado no violão quando o mesmo não estiver em uso, evitando assim esgotar a carga da bateria.

## IV - PAINEL DO EQUALIZADOR DE 4 BANDAS EQ-7545R



- 1 - Compartimento da bateria (9 volts).
- 2 - VOLUME - Controle de ganho de volume.
- 3 - BASS - Controle de ganho na frequência grave.
- 4 - MIDD. - Controle de ganho na frequência média.
- 5 - TREB. - Controle de ganho na frequência aguda.
- 6 - PRES. - Controle de ganho de presença.
- 7 - BATT. - Botão indicador de carga da bateria.
- 8 - CHECK - Led (vermelho) indicador de bateria fraca.